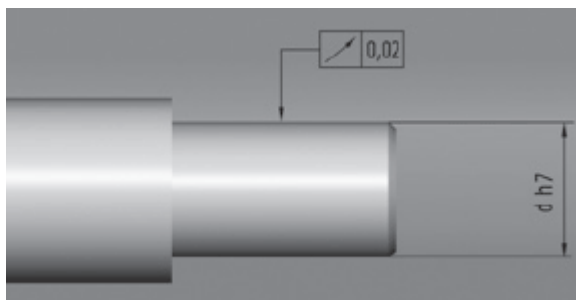


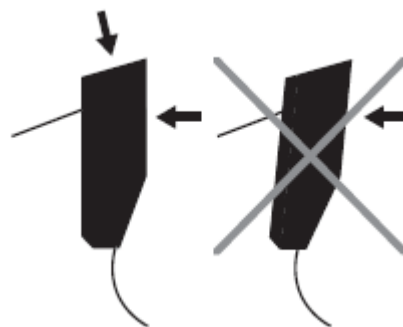
Pokyny pro správné používání SK pilových kotoučů PILANA TOOLS

Pro dosažení co nejlepších provozních vlastností kotoučů doporučujeme dodržovat několik následujících zásad:

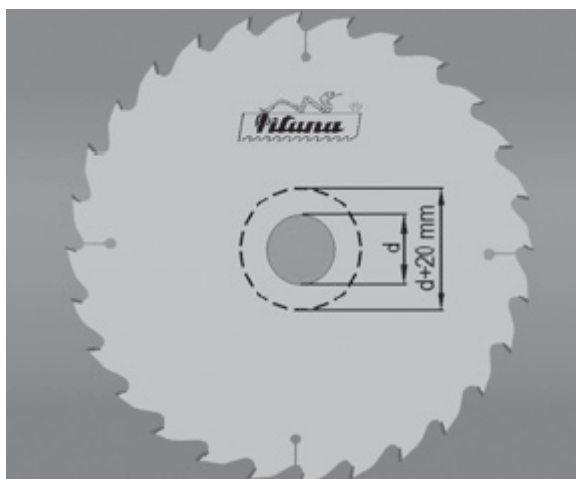
- stroj musí být v dobrém stavu a bez vibrací
- příruby pro upínání pilových kotoučů musí mít stejný průměr (přibližně 1/3 průměru kotouče)
- příruby musí být čisté a je nutné zkontrolovat jejich boční házivost na hřídeli stroje
- zkontrolujte hřídel stroje, musí být dokonale rovná (viz obr. 1)
- břity musí být vždy včas naostřené s dodržením všech původních úhlů
- nejvhodnější způsob přeastření (viz obr. 2)
- zvětšením upínacího otvoru o více než 20 mm (viz obr. 3) pozbývá kotouč svých původních vlastností a může dojít k nestabilitě
- omezovač tloušťky třísky je nutné odbrušovat společně se slinutým karbidem a udržovat přesah v rozpětí (viz obr. 4)



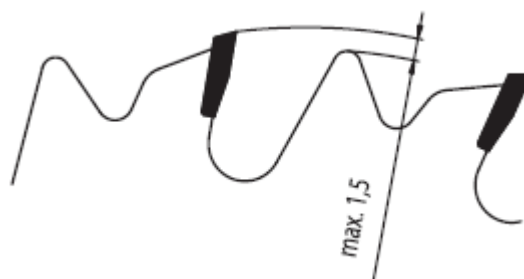
Obr. 1



Obr.2



Obr.3



Obr.4

Zdroj: <http://www.pilana.cz/cz/pokyny-pro-spravne-pouzivani-pilovych-kotoucu-sk>